

# MERAČE IZOLAČNÉHO ODPORU rad MIO 201 pre jednosmerné siete



## Použitie:

Umožňuje identifikáciu poklesu izolačného odporu v kladnej a zápornej vetve jednosmerného napájania.

## Určenie:

Relé je určené pre sledovanie poklesu izolačného odporu voči zemi – PE v jednosmerných izolovaných sieťach IT.

Kontroluje izolačný odpor jednosmernej siete voči PE. Pri poklese izolačného odporu voči PE pod 1 kΩ / 1V zopne relé v závislosti od prevedenia. Merače izolačného odporu sa vyznačujú malými rozmermi, malou hmotnosťou.



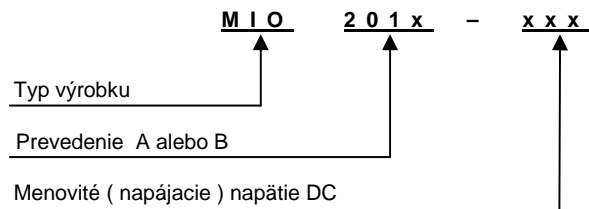
## Prevedenie:

V **prevedení „A“** relé rozlišuje pokles izolačného odporu v oboch vetvách (+ - PE; - - PE) a pri poklese izolačného odporu zopne relé v príslušnej vetve. Pri poklese izolačného odporu PE - - zopne relé KA-B; pri poklese izolačného odporu PE - + zopne relé KA-A. V **prevedení „B“** relé sleduje pokles izolačného stavu ale nerozlišuje v ktorej vetve nastal pokles. Pri poklese izolačného odporu zopne relé KA-A.

## Technické parametre:

Prevedenie	Napájacie napätie
MIO 201X – 12	12V DC ± 20%
MIO 201X – 24	24V DC ± 20%
MIO 201X – 48	48V DC ± 20%
MIO 201X – 60	60V DC ± 20%
MIO 201X – 110	110V DC ± 20%
MIO 201X – 220	220V DC ± 20%
Zvlnenie napájacieho napätia	max. 1 % z nap. napätia
Signalizácia poklesu izolačného odporu	< 1 kΩ / 1V
Signalizácia poklesu izol. odporu + _ PE	kontakt relé KA-A (prevedenie „A“)
Signalizácia poklesu izol. odporu - _ PE	kontakt relé KA-B (prevedenie „A“)
Signalizácia poklesu izol. odporu + _ PE a - _ PE	kontakt relé KA-A (prevedenie „B“)
Zaťaženie kontaktov relé:	
Maximálny spínaný výkon	60VA / 24W
Maximálne spínané napätie	120V AC; 60V DC
Maximálny spínaný prúd	1A
Minimálny zaťaženie	0,01mA; 10mV DC
Izolačná pevnosť na kontakte	500V AC
Izolačná pevnosť medzi kontaktmi	1000V AC
Spotreba v klude	< 0,4 VA
Spotreba zopnuté relé	< 1VA
Menovité impulzné napätie	
DC obvod – kontakt relé	2,5 kV
Čas reakcie	0,1 s
Merací prúd	< 7 mA
Uchytenie	DIN lišta 35 mm
Pracovná poloha	ľubovoľná
Hmotnosť cca	0,1 kg
Rozmery š x v x h / tvar	35 x 75 x 102 mm / E2

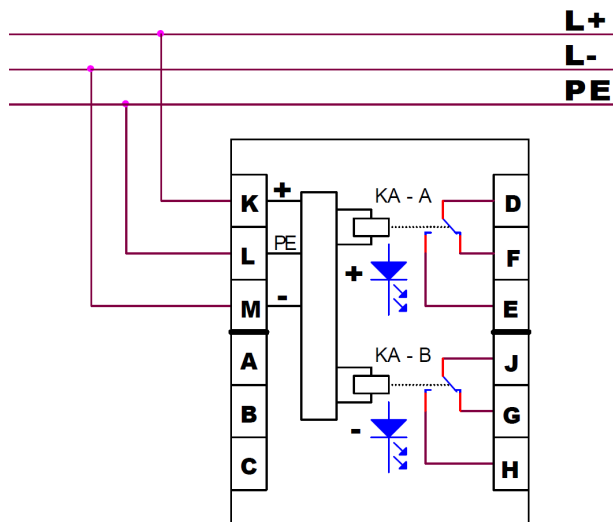
## Kódovanie označenia:



## Príklad označenia:

**MIO 201A-110** – merač izolačného odporu pre napätie 110V DC nominálnych, v prevedenie A – relé rozlišuje pokles izolačného odporu v oboch vetvách (+ - PE; - - PE)

## Bloková schéma pripojenia:



Poznámka: Kontakty relé kreslené v stave bez napätia alebo izolačný stav siete OK

## Vonkajšie vplyvy podľa STN 33 2000-5-51:

Atmosférické podmienky okolia	AB4 ( -5 °C až + 40 °C )
Nadmorská výška	AC1 ( do 2000 m nad morom )
Výskyt vody	AD1 ( zanedbateľný )
Výskyt cudzích pevných telies	AE1 ( zanedbateľný )
Výskyt korozívnych alebo znečisťujúcich látok	AF1 ( zanedbateľný )
Vibrácie	AH2 ( stredné )
Rozsah skladovacích teplôt	-25 až +35°C, nie dlhšie ako 24 h až +70°C